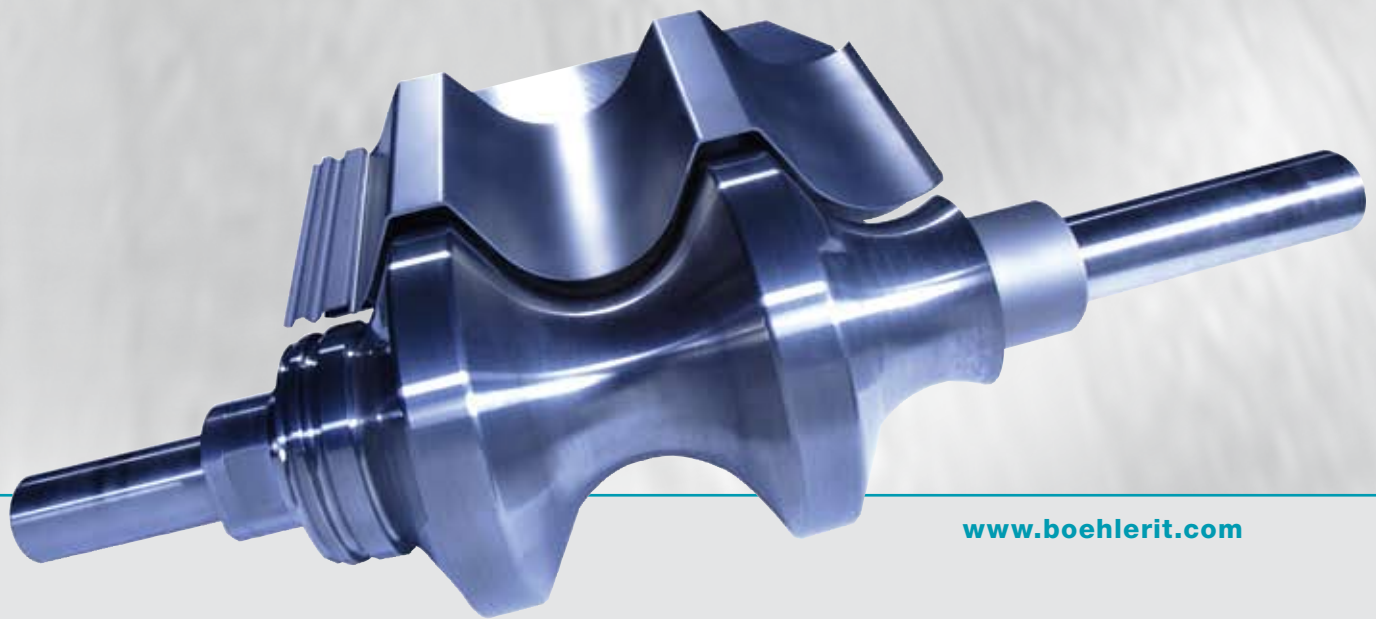


BOEHLERIT

**Hartmetallwerkzeuge für die
Betondachsteinproduktion**

**Tungsten Carbide Tooling for
„Roof Tile“ Production**



www.boehlerit.com

Rationalisierung durch den Einsatz moderner Werkstoffe

Boehlerit konstruiert und fertigt seit über dreißig Jahren Hartmetallwerkzeuge für die Herstellung von Betondachsteinen und zählt zu den Pionieren auf diesem sehr speziellen und schwierigen Gebiet.

Verglichen mit Stahl erreichen Hartmetallwerkzeuge eine um das zwanzig- bis dreißigfache höhere Standzeit. Eine absolute Standzeitangabe ist nur schwer möglich, da diese von sehr vielen Einflussfaktoren abhängig ist.

Jedes Boehlerit Betondachsteinwerkzeug wird kundenspezifisch konstruiert und je nach Anforderung wählen wir aus über 70 Hartmetallsorten die jeweils beste Sorte für den entsprechenden Anwendungsfall aus.

Beim Boehlerit Hartmetallroller werden die einzelnen Formrollen für die Formgebung des Wasserfalzes, des Wasserlaufes, der Mittelkrempe und des Deckfalzes auf eine Stahlwelle aus rostfreiem Stahl befestigt.

Der Slipper wird nach einer eigenen Konstruktion der Fa. Boehlerit oder nach Kundenzeichnung in geschraubter, geklebter oder in kombinierter Ausführung gefertigt

Die Ausführung des Wasserfalzstückes kann, je nach Verformungsintensität, in glatter oder profilierter Form erfolgen.

Der Vorteil eines Boehlerit Betondachsteinwerkzeuges gegenüber einem Stahlwerkzeug ist die höhere Verschleißfestigkeit, woraus sich eine hohe Konturgenauigkeit bei mehreren Millionen produzierten Dachsteinen ergibt.

Rationalisation with implementation of modern materials

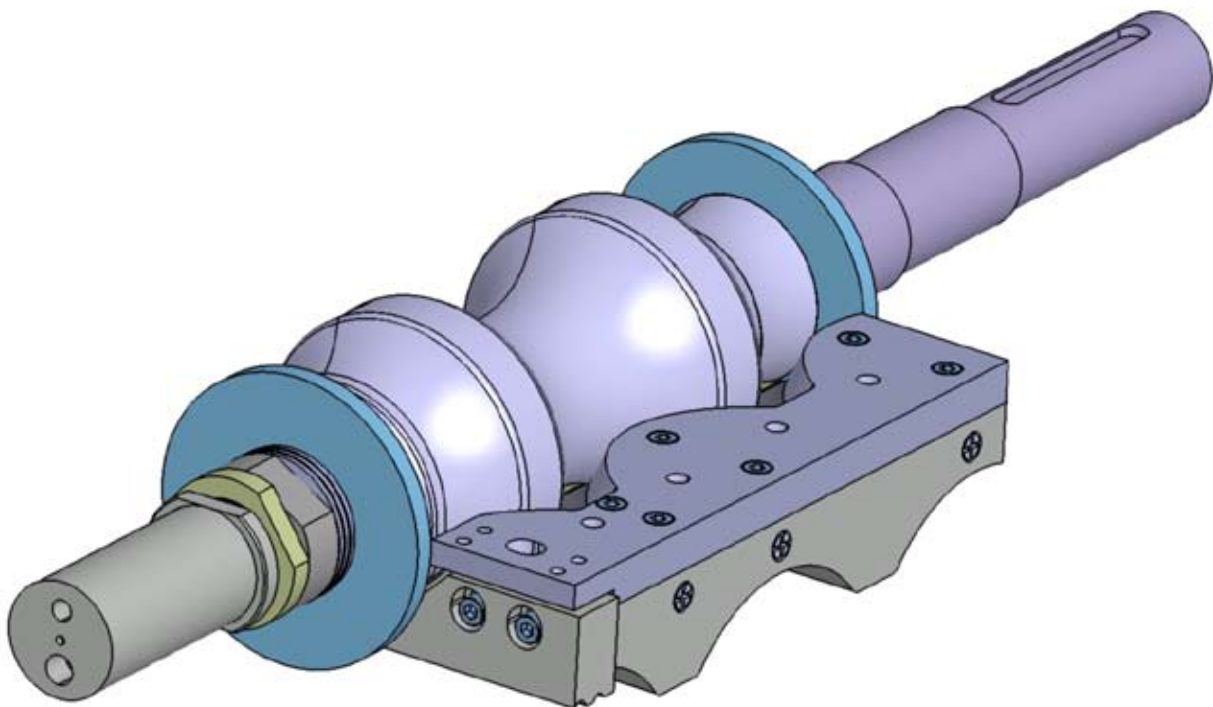
Boehlerit has been designing and manufacturing tungsten carbide tooling for the “Roof Tile” industry for over thirty years and is recognised for being one of the pioneers within this complex technology

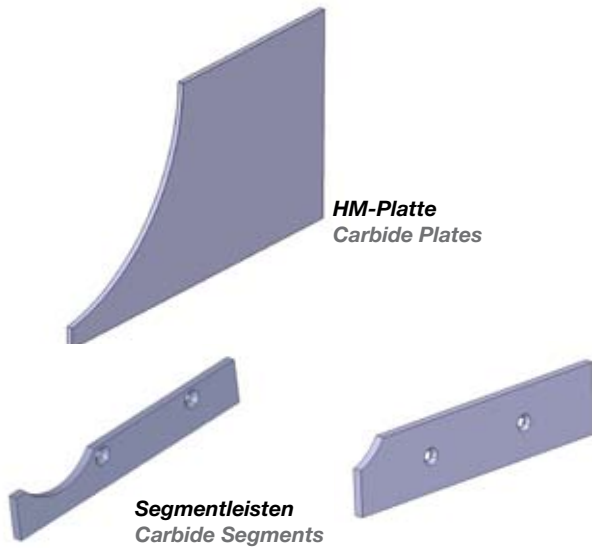
When compared to steel, our tungsten carbide tooling achieves between a twenty to thirty fold increase in tool life. The exact tool life prediction is difficult to forecast as it depends on many factors.

To achieve product optimization, every Boehlerit roof tile tool is designed specially for the individual customers needs and operational conditions. We select the optimum carbide grade for each tool from our own production of seventy different types.

Boehlerit tungsten carbide rollers are individually mounted on to a stainless steel shaft, these rollers produce the water channel, pans and tile profile. The “slipper” is secured, by mechanical, chemical or a combination of both methods, to a special steel support plate depending on the customers manufacturing conditions and requirements. The water channel configuration can be either flat or profiled, again depending on the customers requirements.

The main advantage of using a Boehlerit tungsten carbide roof tile tool over a steel tool, is extreme wear resistance, tool life and exact dimensional repeatability for millions of tiles from a single tool.

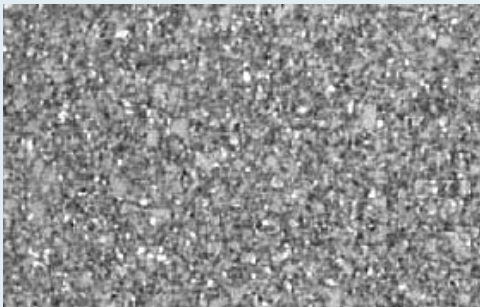




Das Boehlerit Lieferprogramm umfasst einsatzfertige Werkzeuge, sowie Rohlinge und Halbzeuge zur Fertigung von hartmetallbestückten Werkzeugen. Selbstverständlich fertigt Boehlerit als Komplettanbieter auch sämtliche Verschleissleisten einbaufertig nach Kundenwunsch.

The Boehlerit delivery program encompasses complete tooling which is production ready, spare parts and fabricated tungsten carbide blanks. Boehlerit offer the full service, whether to our design or the design from the customer.

Boehlerit Hartmetallsorten
Boehlerit tungsten carbide grades



HB10F

Boehlerit Feinstkornsorte mit sehr hoher Verschleißfestigkeit jedoch geringere Bruchzähigkeit.

Anwendung: abrasive Sande
(gebrochene Körnung)
Roller, Slipper, Wasserfalzstück

Boehlerit sub-micrograin carbide with very high wear resistance, however this has a reduced fracture toughness.

Application: Roller, Slipper and slipper end for use with very abrasive sand.(rough sand)



HB20F

Boehlerit Feinstkornsorte mit hoher Verschleißfestigkeit jedoch erhöhter Bruchzähigkeit.

Anwendung: Sande mit runder Körnung
(nicht gebrochen)
Slipper, Verschleißleisten

Boehlerit sub-micrograin carbide with high wear resistance, higher fracture toughness than HB10F.

Application: Slipper, Wear plates.
For use with smooth sand



HB30F

Diese Boehlerit Feinstkornsorte zeichnet sich durch eine hohe Zähigkeit, sowie einer gleichzeitig guten Verschleißfestigkeit aus.

Anwendung: Bei einem Umstieg von Stahl auf Hartmetall.
Bei Rollern und Slippern mit extrem bruchgefährdeten Konturen.

This Boehlerit sub-micrograin carbide distinguishes itself by having a high toughness, as well as at the same time good wear-resistance.

Application: For customers with little experience of carbide, ideal for replacing traditional steel tools. For rollers and slippers where the tile has an extreme contour.

BOEHLERIT

BOEHLERIT GmbH & Co. KG

Werk VI-Strasse
8605 Kapfenberg
Österreich/Austria
Telefon +43 3862 300 - 0
Telefax +43 3862 300 - 479
info@boehlerit.com
www.boehlerit.com

Belgien/Belgium

LMT Fette N.V./S.A.
Industrieweg 15 B2
B-1850 Grimbergen
Telefon +32 2 2511236
Telefax +32 2 2517489
lmt.be@lmt-tools.com

Brasilien/Brazil

LMT Boehlerit Ltda.
Rua André de Leão 155
Bloco A CEP: 04762-030
Socorro-Santo Amaro
São Paulo
Telefon +55 11 55460755
Telefax +55 11 55460476
lmt.br@lmt-tools.com
www.lmt-tools.com

China

LMT China Co. Ltd.
No. 8 Phoenix Road,
Jiangning Development Zone
211100 Nanjing
Telefon +86 25 52103111
Telefax +86 25 52106376
lmt.cn@lmt-tools.com
www.lmt-tools.com

England/United Kingdom

BOEHLERIT GmbH & Co. KG
Werk VI-Strasse
8605 Kapfenberg
Österreich/Austria
Telefon +43 3862 300 - 0
Telefax +43 3862 300 - 479
Mobile +44 797498 3712
peter.lawrence@boehlerit.com@

Deutschland/Germany

Boehlerit GmbH & Co. KG
Heidenheimer Straße 108
D-73447 Oberkochen
Telefon +49 (0) 7364 95 79 700
Telefax +49 (0) 7364 95 79 720
bld@boehlerit.de
www.boehlerit.com

Frankreich/France

LMT Fette
16 Avenue du Québec
Bâtiment M2-1
B.P.761
Villebon sur Yvette
F-91963 Courtaboeuf Cedex
Telefon +33 1 691894 00
Telefax +33 1 691894 10
lmt.fr@lmt-tools.com

Indien/India

LMT Fette (India) Pvt Ltd
29 (Old No. 14) II Main Road
Gandhinagar, Adyar
Chennai 600 020, India
Telefon +91 44 24405136
Telefax +91 44 24405205
lmt.in@lmt-tools.com

Italien/Italy

LMT Italy S.r.l.
Via Buozzi 31
20090 Segrate (MI)
Telefon +39 02 2694971
Telefax +39 02 21872456
lmt.it@lmt-tools.com

Mexiko/Mexico

LMT Boehlerit S.A. de C.V.
Av. Acueducto No. 15
Parque Industrial Bernardo
Quintana
El Marqués, Querétaro
México. C.P. 76246
Telefon +52 442 2215706
Telefax +52 442 2215555
lmt.mx@lmt-tools.com
www.lmt-tools.com

Polen/Poland

LMT Boehlerit Polska
Ul. Wysogotowska 9
PL 62-081 Przeźmierowo
Telefon +48 61 6512030
Telefax +48 61 6232014
lmt.pl@lmt-tools.com
www.lmt-tools.com

Singapur/Singapore

LMT Asia Pte Ltd
1 Clementi Loop 04-04
Clementi West District Park
Singapore 12 98 08
Telefon +65 64 624214
Telefax +65 64 624215
lmt.sg@lmt-tools.com

Spanien/Spain

LMT Boehlerit S.L.
C/. Narcis Monturiol 11-15
E-08339 Vilassar de Dalt
Barcelona
Telefon +34 93 7507907
Telefax +34 93 7507925
lmt.es@lmt-tools.com

Südkorea/South Korea

LMT Korea Co., Ltd
Room # 1520,
Anyang Trade Center
Bisan-Dong, Dongan-Gu
Anyang-Si, Gyeonggi-Do,
431-817, South Korea
Telefon +82 31 3848600
Telefax +82 31 3842121
lmt.kr@lmt-tools.com

Tschechien/Czech Republic

LMT Fette spol. sr.o.
Dusíkova 3
638 00 Brno-Lesná
Telefon +420 548 218722
Telefax +420 548 218723
E-mail: lmt.fette@iol.cz
www.lmt-fette.cz

Kancelář Boehlerit
Santražiny 753, CR-760 01 ZLÍN
Telefon +420 577 214989
Telefax +420 577 219061
boehlerit@boehlerit.cz
boehlerit@boehlerit.sk
www.boehlerit.cz
www.boehlerit.sk

Türkei/Turkey

Böhler Sert Maden ve
Takım Sanayi ve
Ticaret A.S.
Ankara Asfaltı Üzeri, No:22
Kartal 34873 Istanbul
Telefon +90 216 3066570
Telefax +90 216 3066574
lmt.tr@lmt-tools.com
www.lmt-tools.com

Ungarn/Hungary

LMT Böhlerit Kft.
PO Box: 2036 Érdliget Pf. 32
H-2030-Érd, Kis-Duna u.6.
Telefon +36 23 521910
Telefax +36 23 521919
lmt.hu@lmt-tools.com

USA

Kanada/Canada

LMT USA Inc.
1997 Ohio Street
Lisle, Illinois, 60532
Telefon +1 630 9695412
Telefax +1 630 9695492
lmt.us@lmt-tools.com
www.lmt-tools.com